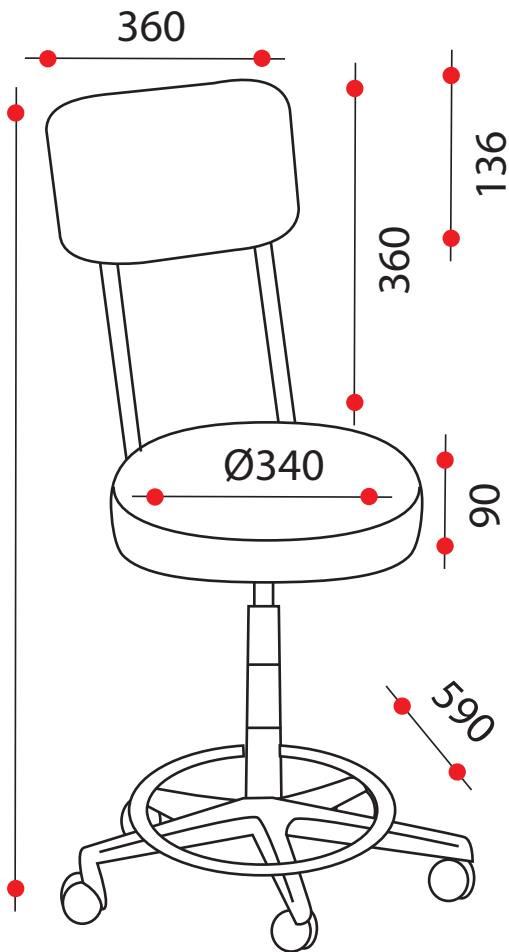


885-1025



360

360

136

$\text{Ø}340$

90

590

580

565-715